

## СВЕТИЛЬНИКИ SP-CYLINDO

### ПРИМЕНЕНИЕ

- Накладной светодиодный светильник серии SP-CYLINDO предназначен для освещения торговых, офисных, жилых и других помещений.

### ОСОБЕННОСТИ

- Накладной светильник круглой формы в современном стиле.
- Срок службы светодиодов значительно превосходит время жизни люминесцентных энергосберегающих ламп и ламп накаливания.
- Мгновенное включение.
- Простая и быстрая установка.

### ПАРАМЕТРЫ

Напряжение питания	<b>AC 230 В</b>
Частота питающей сети	<b>50/60 Гц</b>
Угол излучения	<b>110°</b>
Индекс цветопередачи	<b>CRI&gt;90</b>
Срок службы*	<b>30 000 ч</b>
Степень пылевлагозащиты	<b>IP54</b>
Диапазон рабочих температур окружающей среды	<b>-20... +40 °C</b>
Гарантийный срок	<b>36 мес</b>

\* При соблюдении условий эксплуатации и снижении яркости не более чем на 30% от первоначальной.

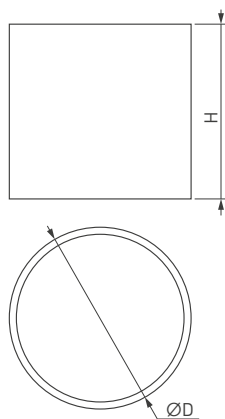


Рис. 1. Чертеж и габаритные размеры



## МОДЕЛИ

Артикул	Модель	Мощность, потребляемая от сети AC 230 В	Световой поток	Размеры корпуса, D×H	Цвет корпуса	Цветовая температура*	Цвет свечения
043965	SP-CYLINDO-R75-7W Day4000	7 Вт	290 лм	Ø75×70 мм	Черный	4000 К	Белый дневной, для жилых помещений
041246	SP-CYLINDO-R75-7W Day4000				Белый		
043966	SP-CYLINDO-R75-7W Warm3000	7 Вт	290 лм	Ø75×70 мм	Черный	3000 К	Белый теплый, аналогичный лампе накаливания
043955	SP-CYLINDO-R75-7W Warm3000				Белый		
043963	SP-CYLINDO-R160-18W Day4000	18 Вт	1100 лм	Ø160×85 мм	Черный	4000 К	Белый дневной, для жилых помещений
041247	SP-CYLINDO-R160-18W Day4000				Белый		
043964	SP-CYLINDO-R160-18W Warm3000	18 Вт	1100 лм	Ø160×85 мм	Черный	3000 К	Белый теплый, аналогичный лампе накаливания
043962	SP-CYLINDO-R160-18W Warm3000				Белый		

\* Указано типовое значение.

## УСТАНОВКА И ПОДКЛЮЧЕНИЕ

- Извлеките светильник из упаковки и убедитесь в отсутствии механических повреждений.
- Снимите с основания [1] силиконовую прокладку.
- Поверните основание [1] относительно корпуса светильника [2] против часовой стрелки и отделите его от светильника.
- Отсоедините разъем [3].
- Разметьте и просверлите отверстия, вставьте в них пластиковые дюбели.
- Пропустите кабель электропитания через отверстие [4] в основании и силиконовой прокладке.
- Закрепите основание [1] с силиконовой прокладкой на потолок шурупами [5], вкрутив их в пластиковые дюбели.
- Подключите кабель электропитания от сети AC 230В к клеммной колодке [6]. Соблюдайте порядок подключения проводов: коричневый — «фаза», синий — «ноль», желто-зеленый — заземление».
- Наденьте светильник [2] на закрепленное основание [1] и вкрутите его по часовой стрелке до надежной фиксации. Перед закреплением светильника проверьте укладку сетевого кабеля во избежание замыкания проводов.
- Включите светильник и проверьте его работоспособность.

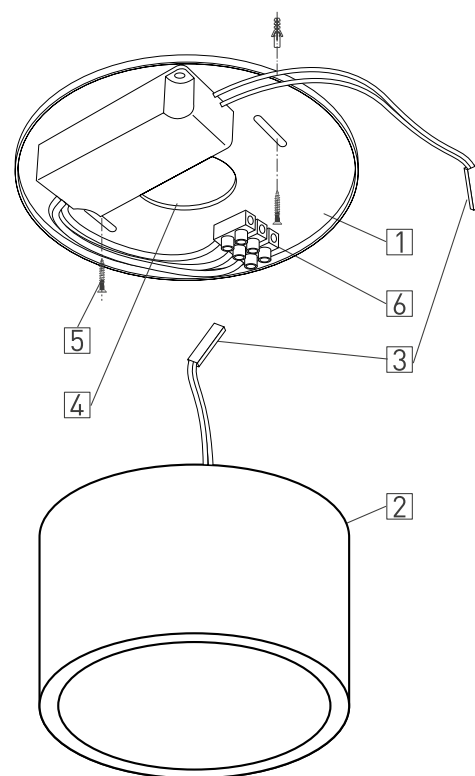


Рис. 2. Установка и подключение светильника