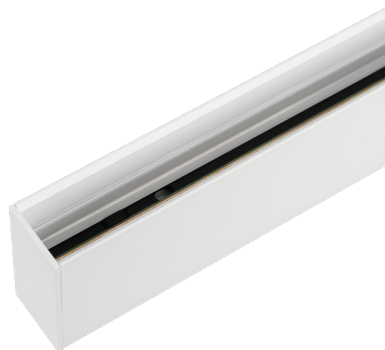


МАГНИТНАЯ ТРЕКОВАЯ СИСТЕМА ОСВЕЩЕНИЯ MAG-45 СЕРИИ 4592



1. ОСНОВНЫЕ СВЕДЕНИЯ

- 1.1. Шинопровод (трек) предназначен для эксплуатации со светильниками серии MAG-45, 24V.
- 1.2. Шинопровод предназначен для накладного или подвешенного монтажа.
- 1.3. Магнитный шинопровод поставляется длиной 0,5, 1, 1,5, 2 или 3 м.
- 1.4. Предусмотрен отсек для установки блока питания (блок питания поставляется отдельно).
- 1.5. Нарастивание длины шинопровода и организация разветвленных линий осуществляется с помощью дополнительных аксессуаров.
- 1.6. Каждый сегмент шинопровода может быть укомплектован отдельным блоком питания и предполагает самостоятельное присоединение к сети питания АС 230 В.
- 1.7. Угловые соединители обеспечивают механическое соединение шинопроводов между собой без обеспечения электрического соединения.

2. ОСНОВНЫЕ ТЕХНИЧЕСКИЕ ХАРАКТЕРИСТИКИ

2.1. Общие характеристики

Рабочее напряжение питания светильников	DC 24 В (блок питания приобретается отдельно)
Тип монтажа	Накладной, подвешенной
Степень пылевлагозащиты	IP20
Класс защиты от поражения электрическим током	I
Совместимость со светильниками	Светодиодные светильники серии MAG-45, 24V
Рабочая температура окружающей среды	-20... +40 °С
Размеры шинопровода, Ш×В×Д*	45×92×506/1006/1506/2006/3006 мм
Длина шинопровода без торцевых крышек	500/1000/1500/2000/3000 мм
Предельный габарит отсека для установки блока питания, Ш1×В1*	42×25 мм

* См. рисунок 1.

2.2. Дополнительное обозначение моделей

Обозначение	Цвет
WH	Белый матовый
BK	Черный матовый

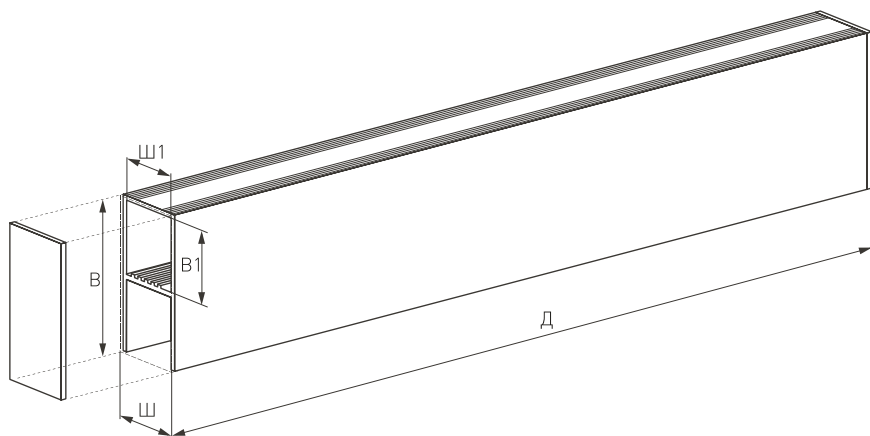


Рисунок 1. Магнитный шинопровод серии MAG-TRACK-4592 с отсеком для блока питания

АКСЕССУАРЫ ДЛЯ МОНТАЖА

<p>Держатель MAG-BRACKET-45 (SL). Используется для закрепления тросового подвеса или при монтаже на поверхность. Закрепляется в произвольном месте шинопровода. Арт. 027087</p>	
<p>Подвес MAG-HANG-45. Тросовый подвес поставляется длиной 2 или 4 метра. Арт. 027017 – 2 м Арт. 027018 – 4 м</p>	
<p>Потолочная чаша MAG-CANOPY-45. Используется при подвесном монтаже для размещения сетевых соединительных разъемов. Арт. 027085 – белая Арт. 027086 – черная</p>	
<p>Кабель питания Арт. 027020 – 10 м, прозрачный, ПВХ-оболочка</p>	



АКСЕССУАРЫ ДЛЯ СОЗДАНИЯ ПРОТЯЖЕННЫХ ИЛИ РАЗВЕТВЛЕННЫХ ЛИНИЙ



Коннектор прямой MAG-CON-45-UP (SL).

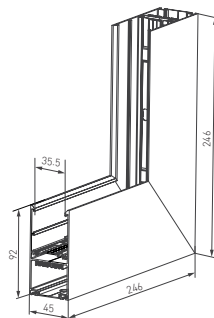
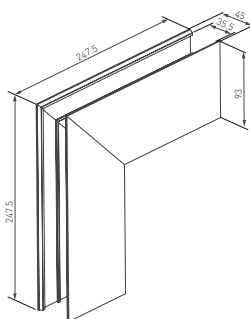
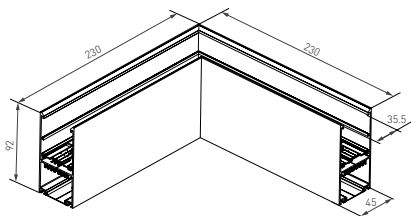
Устанавливается в паз на тыльную поверхность шинпровода или коннектора при их соединении встык.

Арт. 027021, 029490

Коннектор прямой MAG-CON-45-SIDE (SL)

Устанавливается на боковую поверхность шинпровода или коннектора при их соединении встык.

Арт. 027036, 029491



Коннектор угловой MAG-CON-4592-L90, 90° для соединения в горизонтальной плоскости.

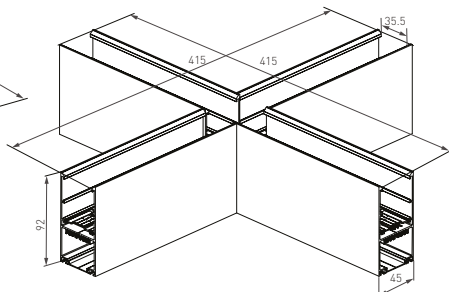
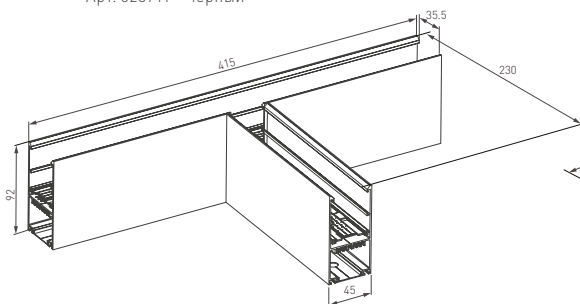
Арт. 026910 – белый
Арт. 026911 – черный

Коннектор угловой MAG-CON-4592-L90-EXT, для соединения типа внешний угол.

Арт. 027010 – белый
Арт. 027011 – черный

Коннектор угловой MAG-CON-4592-L90-INT, для соединения типа внутренний угол.

Арт. 027009 – белый
Арт. 027012 – черный



Коннектор тройной MAG-CON-4592-T90, T-образный.

Арт. 026912 – белый
Арт. 026913 – черный

Коннектор крестовой MAG-CON-4592-X90, X-образный.

Арт. 026914 – белый
Арт. 026915 – черный

3. УСТАНОВКА И ПОДКЛЮЧЕНИЕ

 **ВНИМАНИЕ!** Перед началом всех работ отключите электропитание.

Запрещается подключать непосредственно к шинпроводу сетевое питание АС 230 В. Шинпровод рассчитан на работу с безопасным напряжением DC 24 В.

Все работы по монтажу и подключению к сети магнитного шинпровода должны проводиться только квалифицированным специалистом.

В процессе эксплуатации допускается самостоятельное присоединение/отсоединение светильников к шинпроводу пользователем.

При установке блока питания внутри корпус шинпровода необходимо надежно заземлить.

УСТАНОВКА БЛОКА ПИТАНИЯ В ШИНОПРОВОД

Шинопровод поставляется без блока питания. Шинопровод имеет специальный отсек для размещения блока питания DC 24 В. В него можно установить блоки с предельным габаритом 42×25 мм (Ш×В). Источник питания поставляется отдельно. Мощность источника питания выбирается из расчета 100 Вт на 1 м длины сегмента шинпровода. При предполагаемой неполной нагрузке системы мощность блока питания можно подбирать по следующей формуле: мощность всех светильников, присоединяемых к сегменту шинпровода, умноженная на коэффициент запаса 1.3. При этом, если конфигурация системы меняется, необходимо проверить, соответствует ли блок питания новой конфигурации светильников, и при несоответствии изменить параметры электропитания.

Внутри отсека находится провод сетевого питания AC 230 В с прозрачной изоляцией (3×0.75 мм² × 2 м). Сетевой провод уже подключен к клеммной колодке.

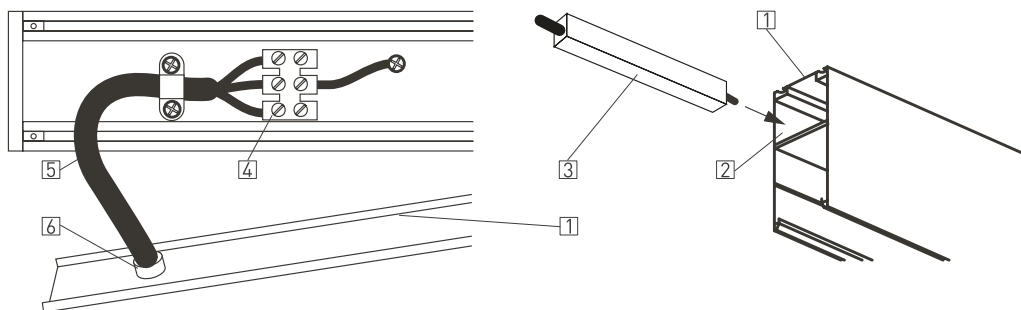


Рисунок 2. Установка блока питания в шинпровод.

1. Снимите заднюю крышку шинпровода [1], поддев ее край плоской отверткой (см. рисунок 2).
2. Присоедините высоковольтную (AC 230 В) часть блока питания [3] к клеммной колодке [4], соблюдая следующую маркировку проводов: прозрачный – L, фаза; прозрачный с синей полосой – N, нейтраль; прозрачный с зеленой полосой – PE, заземление.
3. Присоедините выход блока питания (DC 24 В) к низковольтному кабелю (2×0.75мм²) с синим и коричневым проводами (синий – «-», коричневый – «+»).
4. Установите блок питания DC 24 В во внутренний отсек шинпровода [2] и закрепите его винтами М3×5 мм (винты закручиваются в продольные пазы).
5. Проденьте сетевой провод [5] через выводное отверстие в крышке [6] и установите крышку отсека питания на место [1].
6. Установите светильники в шинпровод, подключите питание и проверьте их работу.

УСТАНОВКА ШИНОПРОВОДА НА МОНТАЖНУЮ ПОВЕРХНОСТЬ

Для крепления к монтажной поверхности потребуется дополнительно приобрести держатели MAG-BRACKET-45 [арт. 027087].

- 3.7. Закрепите на монтажной поверхности держатели MAG-BRACKET-45 [1], используя комплектный крепеж (шуруп [4] и дюбель [3], поставляются отдельно) (см. рисунок 3).
- 3.8. Закрепите шинпровод в держателях MAG-BRACKET-45 [1], для чего совместите пазы [2] на тыльной стороне шинпровода с пружинными зацепами держателя и, преодолевая их упругое сопротивление, защелкните шинпровод в держатель (см. рисунок 3).
- 3.9. Установите в шинпровод светильник(и).
- 3.10. Включите питание и проверьте работу светильников.



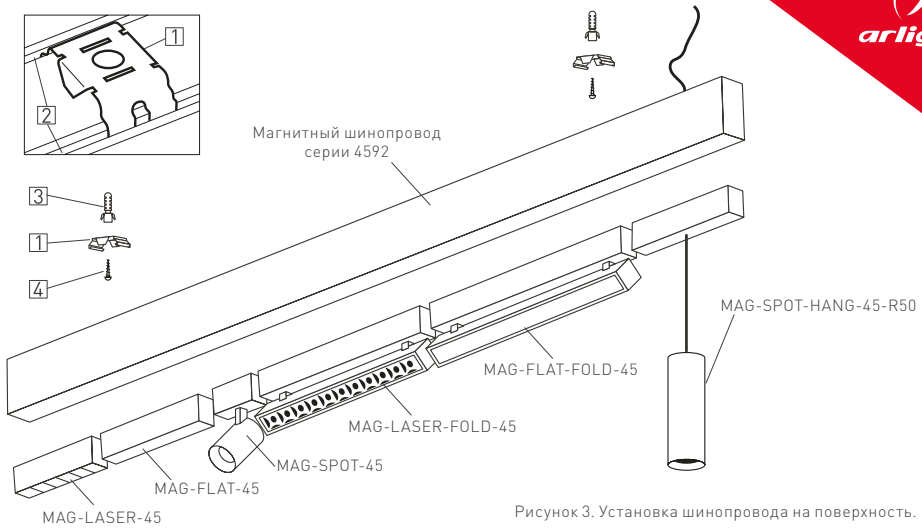


Рисунок 3. Установка шинопровода на поверхность.

КРЕПЛЕНИЕ НА ПОДВЕС

Для подвесного крепления потребуется дополнительно приобрести: держатели MAG-BRACKET-45 (арт. 027087), потолочную чашу MAG-CANOPY-45 (арт. 027085), подвесы MAG-HANG-45-L2000 (арт. 027017) 2 метра или MAG-HANG-45-L4000 (арт. 027018) 4 метра.

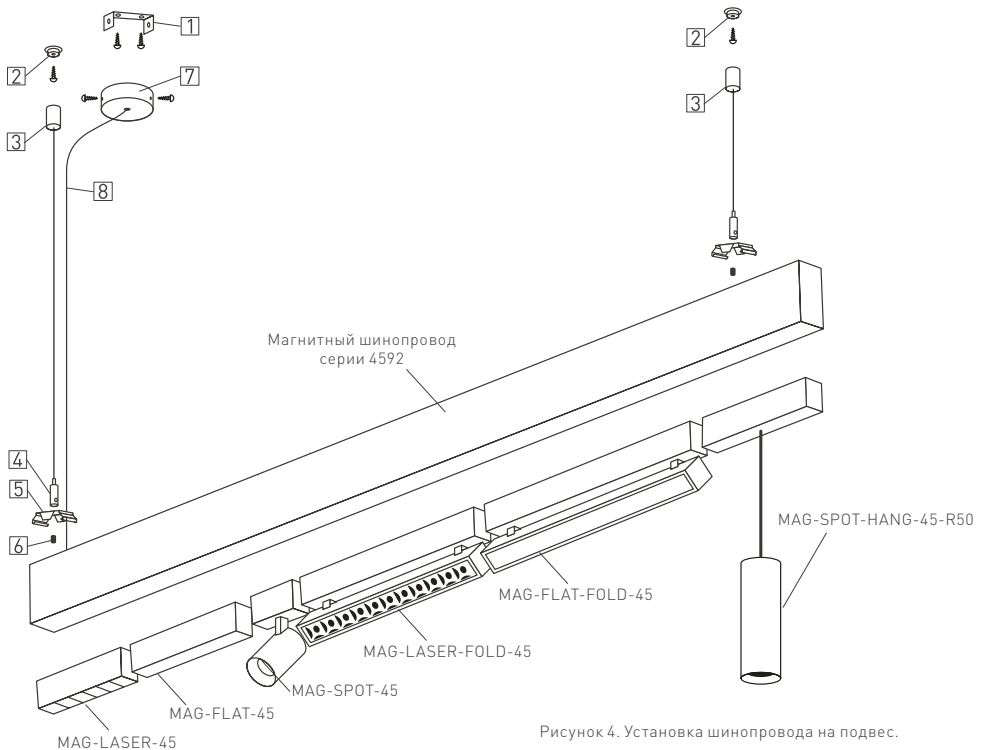


Рисунок 4. Установка шинопровода на подвес.

- 3.11. Закрепите на монтажной поверхности резьбовые втулки [2] из комплекта поставки «Подвес MAG-HANG-45» и наверните на них ответные части с продетым в них тросом [3] (см. рисунок 4).
- 3.12. Прикрепите к держателю MAG-BRACKET-45 [5] цанговый зажим [4] с помощью винта [6] из комплекта подвеса MAG-HANG-45 (см. рисунок 4).
- 3.13. Проденьте тросы в цанговые держатели [4] и отрегулируйте высоту подвеса светильника. Избыточную часть троса можно спрятать в продольном пазу шинопровода (см. рисунок 4).
- 3.14. Закрепите на потолке монтажную скобу потолочной чаши [1] из комплекта поставки MAG-CANOPY-45 (см. рисунок 4).
- 3.15. Пропустите через центральное отверстие чаши MAG-CANOPY-45 [7] провод питания [8], выполните электрическое подключение и закрепите чашу [7] на монтажной скобе [1] (см. рисунок 4).
- 3.16. Установите в шинопровод светильник(и).
- 3.17. Включите питание и проверьте работу светильников.

СОЕДИНЕНИЕ ШИНОПРОВОДОВ И КОННЕКТОРОВ

- 3.18. Установите в пазы шинопровода [3] коннекторы SIDE [2] и UP [1] на половину длины и закрепите их установочными винтами из комплекта поставки (см. рисунок 5).
- 3.19. Ответную часть установите в соответствующие пазы другого шинопровода и/или коннектора и закрепите установочными винтами.

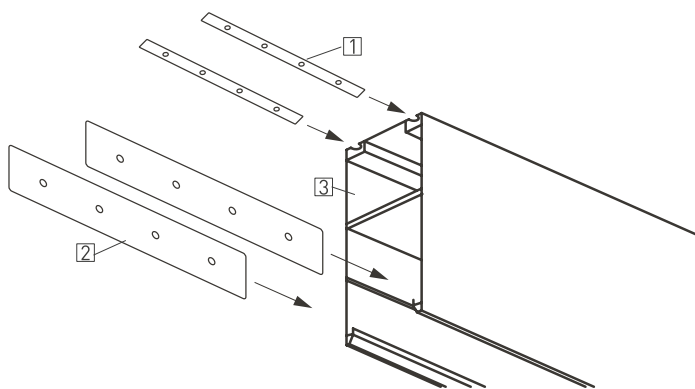


Рисунок 5. Установка соединителей в пазы шинопровода.

4. ОБЯЗАТЕЛЬНЫЕ ТРЕБОВАНИЯ И РЕКОМЕНДАЦИИ ПО ЭКСПЛУАТАЦИИ

- 4.1. Условия эксплуатации:
 - только внутри помещений;
 - температура окружающей среды от -20 до +40 °С;
 - относительная влажность воздуха не более 90% при +20 °С;
 - отсутствие в воздухе паров и агрессивных примесей (кислот, щелочей и пр.).
- 4.2. Не допускается эксплуатация системы MAG-45 в помещениях с горячим воздухом температурой выше +40 °С (сауны, бани).
- 4.3. Не устанавливайте систему рядом с источниками тепла или в закрытых пространствах без циркуляции воздуха.



- 4.4. Не допускайте попадания воды, не эксплуатируйте в помещениях с высокой влажностью и возможностью образования конденсата (мокрые ванные комнаты, бассейны).
- 4.5. Не разбирайте светильники или шинопровод, не вносите изменения в их конструкцию.
- 4.6. Перед установкой светильников в шину убедитесь в чистоте магнитных креплений и отсутствии посторонних предметов между токопроводящей шиной и светильником (магнитом).
- 4.7. В случае необходимости допускается резать шинопровод в произвольном месте с противоположной от ввода питания стороны. Для реза необходимо использовать специальное оборудование: циркулярную высокооборотистую пилу. Рез можно выполнять без демонтажа токопроводной шины. В случае реза, пользователь берет на себя ответственность по возможным механическим повреждениям.
- 4.8. Возможные неисправности и методы их устранения:

Неисправность	Причина	Метод устранения
Светильник не светится	Нет контакта в соединениях	Установите светильник в шинопровод до полного контакта в соединениях
		Проверьте все подключения
	Неисправность светильника	Обратитесь к поставщику для замены
Светильник мигает в выключенном состоянии	В сети питания AC 230 В установлен выключатель с подсветкой клавиш и (или) датчик движения (освещения)	Замените выключатель на модель без подсветки клавиш. Используйте датчик движения (освещения) только с релейным выходом
Нестабильное свечение. Мерцание	В цепи питания установлен регулятор яркости (диммер)	Удалите из цепи питания регулятор яркости (диммер)
	Неисправен блок питания светильника или сам светильник	Обратитесь к поставщику для гарантийного обслуживания или замены