

Электронная документация

АЛЮМИНИЕВЫЙ ПРОФИЛЬ STRETCH-41-CEIL-CENTER-2000 WHITE

ОПИСАНИЕ

- Сочетание нескольких функций:
 - каркас для крепления натяжного потолка;
 - профиль для установки светодиодной ленты.
- Система крепления полотна натяжного потолка CLAMP. Подходит для тканевых и ПВХ-полотен.
- Хороший теплоотвод. Простая установка.
- Экраны поставляются отдельно.

ПРИМЕНЕНИЕ

- Создание натяжных потолков со встроенным светодиодным освещением.
- Для светодиодных лент шириной до 38 мм.



38 мм




Накладной



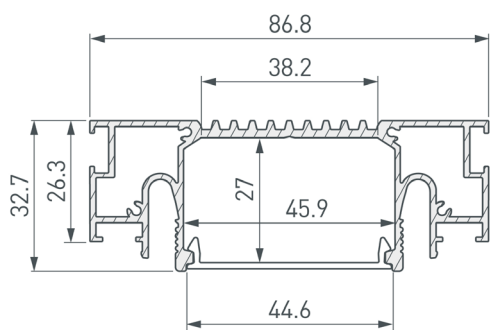
Белый

ПАРАМЕТРЫ

Артикул	053527
Модель	STRETCH-41-CEIL-CENTER-2000 WHITE
Цвет	 белый
Покрытие	порошковая окраска
Форма (сечение)	прямоугольная
Назначение	для натяжных потолков
Размеры профиля	2000×86.8×32.7 мм
Ширина площадки для лент	38.2 мм
Рассеиваемая (отводимая) тепловая мощность* на 1 м	62 Вт








* При использовании светодиодных лент и линеек.

ЧЕРТЕЖ

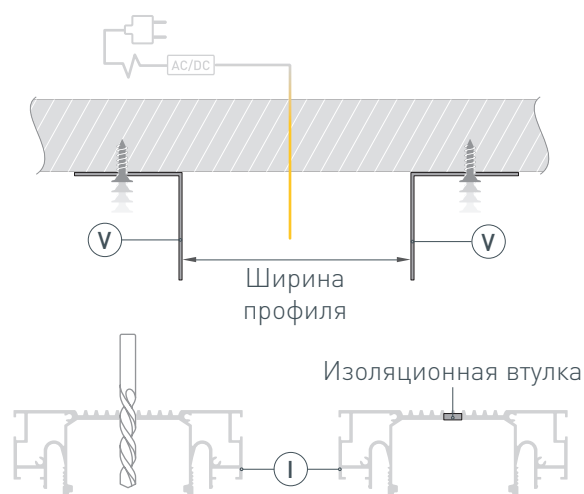


РУКОВОДСТВО ПО МОНТАЖУ ПРОФИЛЯ

Установка профиля на кронштейны
Необходимые компоненты:

Ⓘ		Профиль	Ⓥ		Кронштейн
Ⓜ		Экран	Ⓦ		Соединитель
Ⓜ		Заглушка	Ⓦ		Двухкомпонентная вставка Clamp
Ⓜ		Светодиодная лента			

- 1** / Выведите на поверхность кабель питания для светодиодной ленты. Прикрепите кронштейны Ⓥ к основанию черного потолка с шагом не более 80 см. Расстояние между кронштейнами Ⓥ должно соответствовать ширине профиля. Просверлите отверстие в профиле Ⓘ для вывода кабеля питания для светодиодной ленты. Установите и зафиксируйте в профиле Ⓘ в отверстии для кабеля питания светодиодной ленты проходную изоляционную втулку.



- 2** / **ВНИМАНИЕ!** Для максимально точного примыкания профилей при проведении распила и стыковки, **перед выполнением работ ОБЯЗАТЕЛЬНО установите на профиль Ⓘ экран Ⓜ и вставку Clamp Ⓦ**. Чтобы избежать неточностей в местах стыка профилей Ⓘ рекомендуется дополнительно зафиксировать экран Ⓜ на профиле Ⓘ при помощи малярного скотча. Распилите профили Ⓘ необходимой длины и под нужным углом. Для соединения отрезков профиля Ⓘ используйте прямые либо угловые соединители Ⓦ в зависимости от нужной конструкции. Зафиксируйте соединителями Ⓦ отрезки профилей Ⓘ с помощью шестигранного ключа.

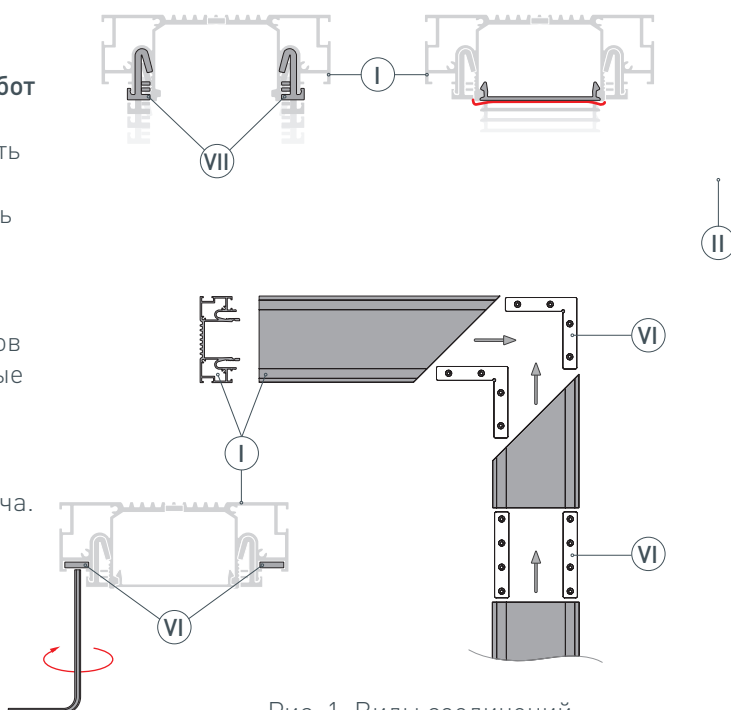
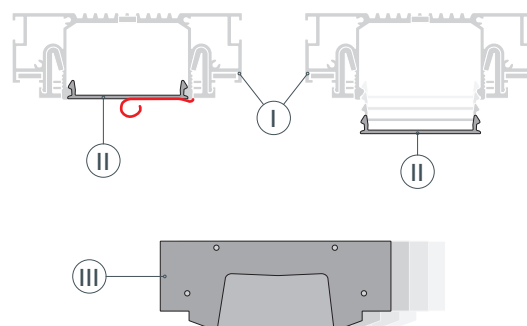
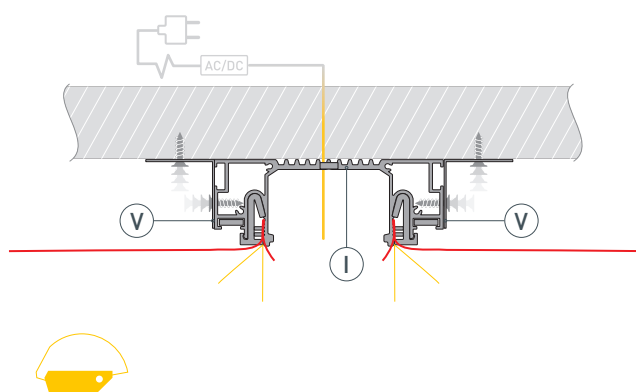


Рис. 1. Виды соединений

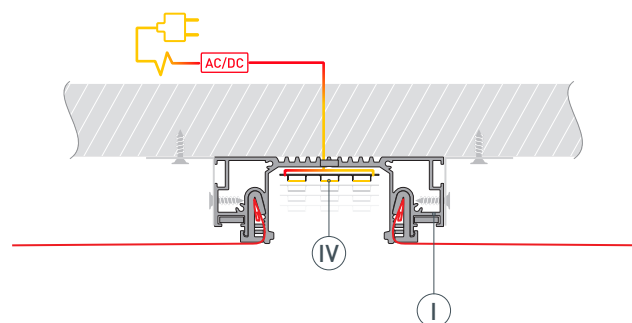
- 3** / Удалите малярный скотч и снимите экран **II** с профиля **I**.
Установите на профиль **I** заглушки **III** с помощью комплектных шурупов.



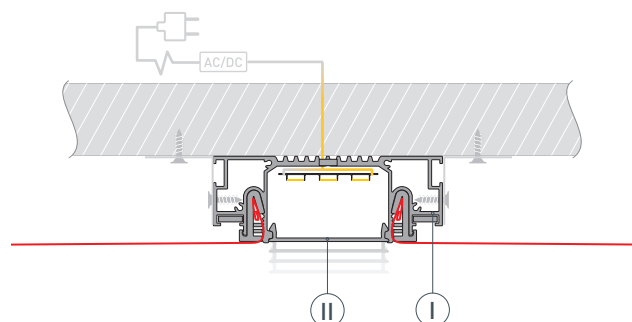
- 4** / Проведите кабель от источника питания для светодиодной ленты через изоляционную втулку в профиле **I**.
Установите конструкцию из профилей **I** на кронштейны **V** и зафиксируйте ее.
Натяните полотно натяжного потолка и заправьте его в паз со вставкой Clamp при помощи закругленного шпателя.



- 5** / Перед приклеиванием светодиодной ленты рекомендуется обезжирить поверхность профиля **I**.
Установите светодиодную ленту **IV** на профиль **I**. Подключите светодиодную ленту **IV** к источнику питания, строго соблюдая полярность, обозначенную на плате светодиодной ленты.
Максимально допустимая для подключения длина отрезка светодиодной ленты указана в инструкции к светодиодной ленте.



- 6** / Установите экран **II** на профиль **I**.



СОПУТСТВУЮЩИЕ ТОВАРЫ И АКСЕССУАРЫ

Приобретаются отдельно

Экран



019293
SL-W45-2000 OPAL

Экран



037236
SL-W45-S-2000 OPAL

Экран



036178
SL-W45-3000 OPAL

Экран



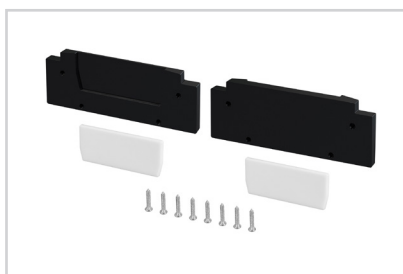
044640
SL-W45-10000 OPAL

Экран



037237
Призматический SL-W45-S-2000

Заглушка



057278
STRETCH-41-CEIL-CENTER WHITE