



Электронная документация

## АЛЮМИНИЕВЫЙ ПРОФИЛЬ STRETCH-32-CEIL-CENTER-2000 WHITE

### ОПИСАНИЕ

- Сочетание нескольких функций:
  - каркас для крепления натяжного потолка;
  - профиль для установки светодиодной ленты.
- Система крепления полотна натяжного потолка CLAMP. Подходит для тканевых и ПВХ-полотен.
- Хороший теплоотвод. Простая установка.
- Экраны поставляются отдельно.

### ПРИМЕНЕНИЕ

- Создание натяжных потолков со встроенным светодиодным освещением.
- Для светодиодных лент шириной до 31 мм.



31 мм




Накладной



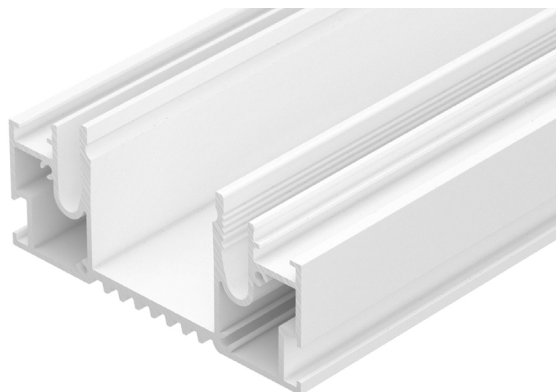
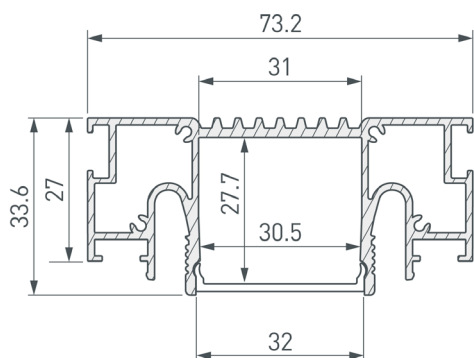
Белый

### ПАРАМЕТРЫ

Артикул	<b>053526</b>
Модель	<b>STRETCH-32-CEIL-CENTER-2000 WHITE</b>
Цвет	 <b>белый</b>
Покрытие	<b>порошковая окраска</b>
Форма (сечение)	<b>прямоугольная</b>
Назначение	<b>для натяжных потолков</b>
Размеры профиля	<b>2000×73.2×33.6 мм</b>
Ширина площадки для лент	<b>31 мм</b>
Рассеиваемая (отводимая) тепловая мощность* на 1 м	<b>55 Вт</b>

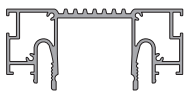



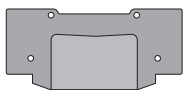


\* При использовании светодиодных лент и линеек.

# ЧЕРТЕЖ

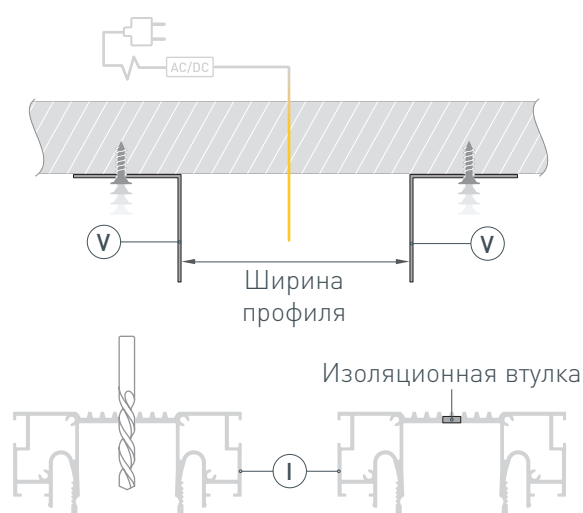


# РУКОВОДСТВО ПО МОНТАЖУ ПРОФИЛЯ

Установка профиля на кронштейны  
Необходимые компоненты:

Ⓘ		Профиль	⒱		Кронштейн
Ⓜ		Экран	Ⓜ		Соединитель
Ⓜ		Заглушка	Ⓜ		Двухкомпонентная вставка Clamp
Ⓜ		Светодиодная лента			

- 1** / Выведите на поверхность кабель питания для светодиодной ленты. Прикрепите кронштейны ⒱ к основанию чернового потолка с шагом не более 80 см. Расстояние между кронштейнами ⒱ должно соответствовать ширине профиля. Просверлите отверстие в профиле Ⓘ для вывода кабеля питания для светодиодной ленты. Установите и зафиксируйте в профиле Ⓘ в отверстии для кабеля питания светодиодной ленты проходную изоляционную втулку.



- 2** / **ВНИМАНИЕ!** Для максимально точного примыкания профилей при проведении распила и стыковки, **перед выполнением работ ОБЯЗАТЕЛЬНО установите на профиль Ⓘ экран Ⓜ и вставку Clamp Ⓜ**. Чтобы избежать неточностей в местах стыка профилей Ⓘ рекомендуется дополнительно зафиксировать экран Ⓜ на профиле Ⓘ при помощи малярного скотча. Распилите профили Ⓘ необходимой длины и под нужным углом. Для соединения отрезков профиля Ⓘ используйте прямые либо угловые соединители Ⓜ в зависимости от нужной конструкции. Зафиксируйте соединителями Ⓜ отрезки профилей Ⓘ с помощью шестигранного ключа.

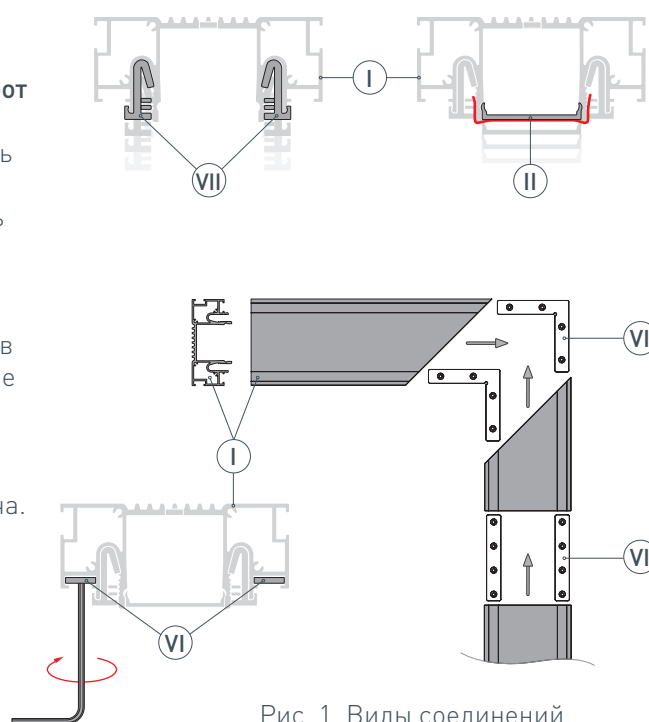
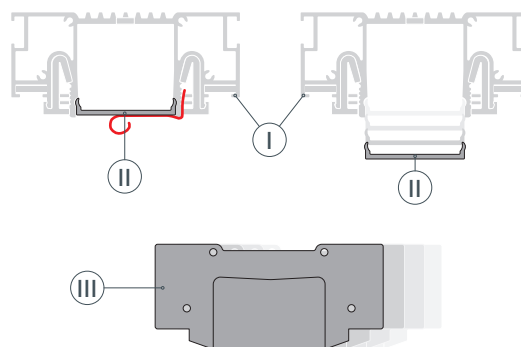
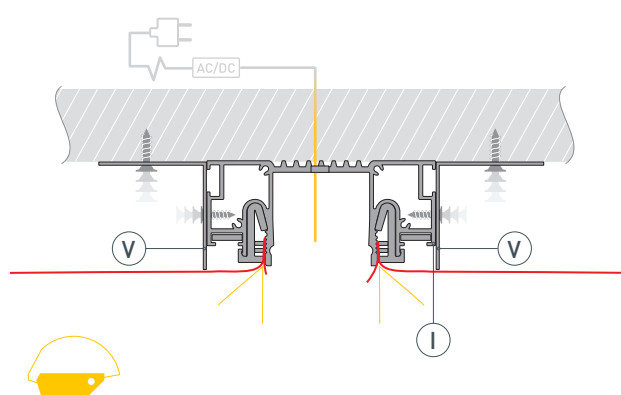


Рис. 1. Виды соединений

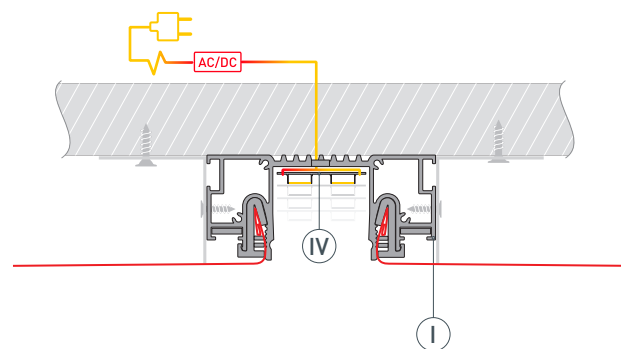
- 3** / Удалите малярный скотч и снимите экран **II** с профиля **I**.  
Установите на профиль **I** заглушки **III** с помощью комплектных шурупов.



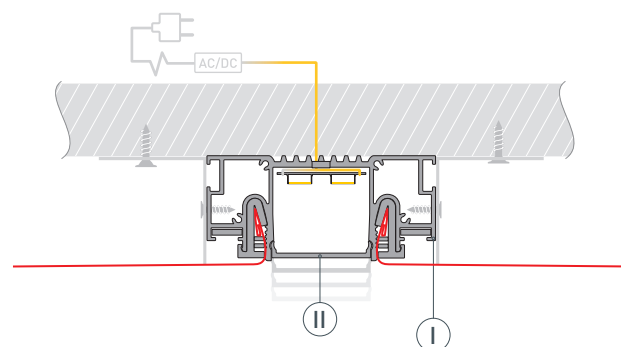
- 4** / Проведите кабель от источника питания для светодиодной ленты через изоляционную втулку в профиле **I**.  
Установите конструкцию из профилей **I** на кронштейны **V** и зафиксируйте ее.  
Натяните полотно натяжного потолка и заправьте его в паз со вставкой Clamp при помощи закругленного шпателя.



- 5** / Перед приклеиванием светодиодной ленты рекомендуется обезжирить поверхность профиля **I**.  
Установите светодиодную ленту **IV** на профиль **I**. Подключите светодиодную ленту **IV** к источнику питания, строго соблюдая полярность, обозначенную на плате светодиодной ленты.  
Максимально допустимая для подключения длина отрезка светодиодной ленты указана в инструкции к светодиодной ленте.



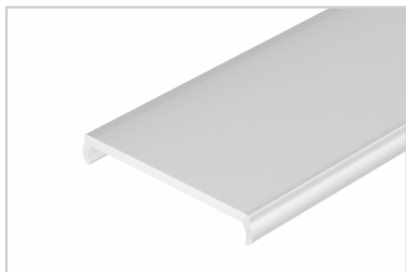
- 6** / Установите экран **II** на профиль **I**.



## СОПУТСТВУЮЩИЕ ТОВАРЫ И АКСЕССУАРЫ

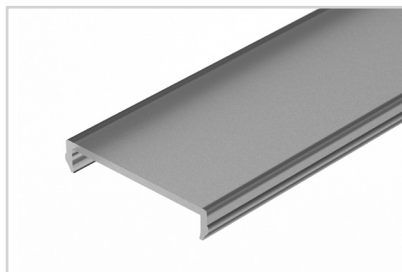
Приобретаются отдельно

Экран



**019301**  
SL-W33-2000 OPAL

Экран



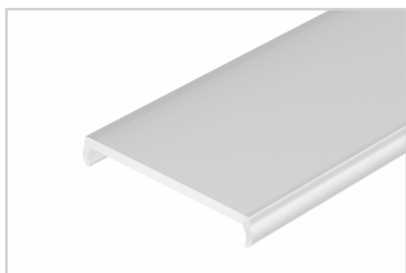
**030510**  
SL-W33-2000 OPAL-PM BLACK

Экран



**037240**  
SL-W33-S-2000 OPAL

Экран



**036169**  
SL-W33-3000 OPAL

Экран



**044642**  
SL-W33-10000 OPAL

Экран



**041752**  
W33-S-2000 OPAL

Экран



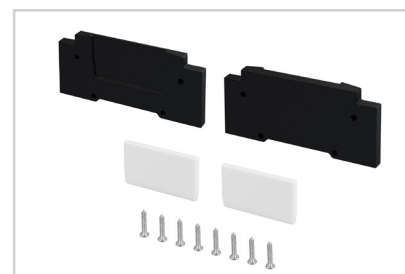
**049951**  
LINIA32-FANTOM-2000 OPAL

Экран



**027291**  
SL-LINIA32-FANTOM-2000 Frost

Заглушка



**057275**  
STRETCH-32-CEIL-CENTER WHITE